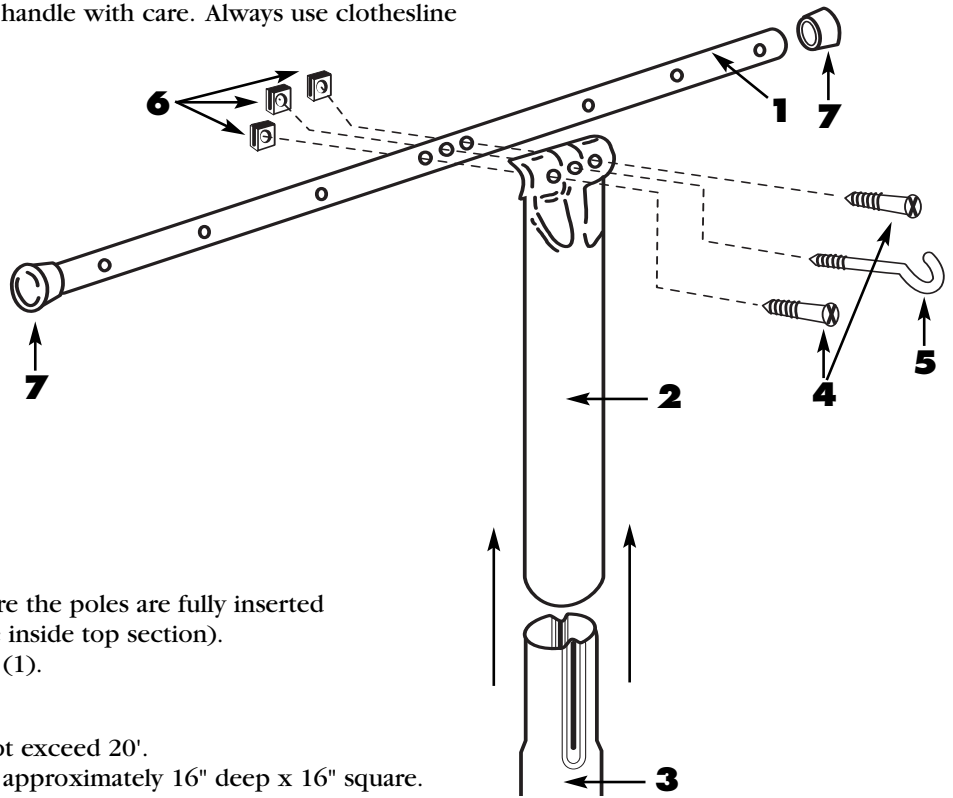


LHD283G **OUTDOOR T-POST CLOTHES DRYER** **ASSEMBLY INSTRUCTIONS**

READ ALL INSTRUCTIONS BEFORE ASSEMBLY

CAUTION: Tubing may have small sharp edges; handle with care. Always use clothesline props (Lehigh item LP84AP) with heavy loads.

PARTS LIST		
PART #	PART	PIECES
1	CROSS ARM	2
2	TOP POST	2
3	LOWER POST	2
4	MACHINE SCREW 1/4" x 20 x 2"	4
5	EYE HOOK 1/4" x 20 x 3"	2
6	NUT 1/4" x 20	6
7	PLASTIC CAP	4
8	GROUND SLEEVE	2
9	COTTER PIN	2
10	CLOTHES LINE 21' LENGTHS	7

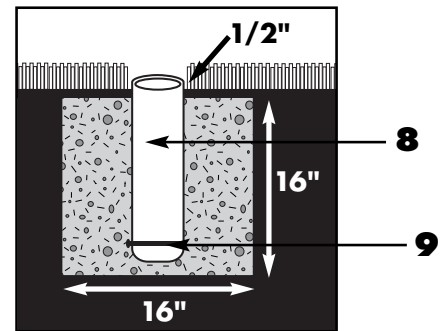


1) POLE ASSEMBLY

1. Attach cross arm (1) to top post (2) as shown.
2. Set top post (2) into lower post (3) making sure the poles are fully inserted (a minimum of 4" of bottom section should be inside top section).
3. Mount plastic caps (7) onto ends of cross arm (1).

2) GROUND BOX INSTALLATION

1. The distance between ground boxes should not exceed 20'.
2. To mount permanently into ground, dig a hole approximately 16" deep x 16" square.
3. Install cotter pin (9) into ground sleeve (8).
4. Place ground sleeve (8) into center of hole making sure pin in sleeve faces in same direction as cross arm (1).
5. Use small stones or gravel to pack lightly around sleeve making sure the sleeve is standing straight up. Allow about 1/2" of sleeve to remain above ground level.
6. Slip post into ground sleeve with notch of bottom of post resting on pin in ground sleeve.
7. After making sure post is standing straight, remove post without disturbing ground sleeve.
8. Pour cement into hole around sleeve and let stand for 24 hours in dry weather or 48 hours in wet weather.
9. After cement has hardened, insert post into sleeve making sure that the eyehooks of poles are facing each other.



3) CLOTHESLINE ASSEMBLY

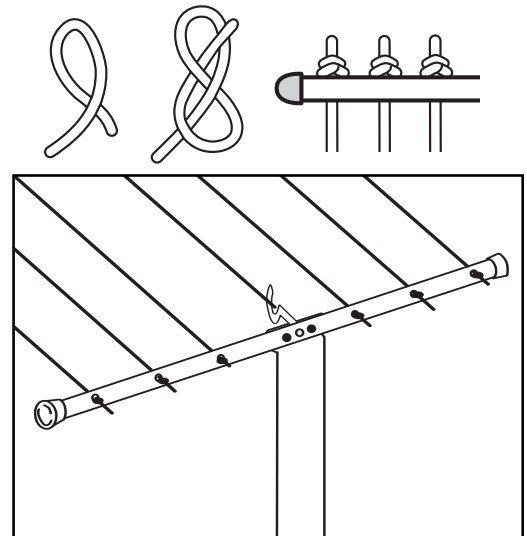
For your convenience the lines are pre-cut to 21' to accommodate a minimum pole distance of 20'. The extra 1' on each line is for knotting the lines to the cross arm.

1. Starting in the center of the cross arm and working toward the outside, thread each line through the holes in the cross arm or the eyebolt and tie them off as you go.
2. Using a simple figure 8 knot, tie off each end of the line leaving a slight sag in the line. Make sure the two poles remain parallel.

If after repeated use a noticeable increase in sag occurs, untie, adjust and retie each line using a simple figure 8 knot.

FOR REPLACEMENT ROPE, WE RECOMMEND LEHIGH'S PLASTIC 5/32" CLOTHESLINE (ITEMS #922 OR #923).

NOTICE: Your T-post dryer is made of rust resistant galvanized steel. You may notice over time the finish begins to look white. This is the natural process of oxidation. The pole is not rusting or deteriorating.



The Lehigh Group, 2834 Schoeneck Road, Macungie PA 18062 • Canada: Royal International Corp., Montréal QC H4T 1T9

For additional clothes dryers and more, visit www.lehighgroup.com

TPIS—122700
LEHIGH®

INSTRUCCIONES DE ENSAMBLAJE**LEA TODAS LAS INSTRUCCIONES ANTES DE EMPEZAR A ENSAMBLAR EL TENEDERO****PRECAUCIÓN:** LOS TUBOS PUEDEN TENER BORDOS AFILADOS; MANÉJELOS CON CUIDADO. PARA CARGAS PESADAS, USE SIEMPRE SOPORTES DE CUERDA PARA TENEDERO (ARTÍCULO LP84AP DE LEHIGH).

PARTE NO.	PARTE	PIEZAS
1	TRAVESAÑOS	2
2	POSTES SUPERIORES	2
3	POSTES INFERIORES	2
4	TORNILLOS PARA METAL DE 6MM X 20 X 5CM	4
5	GANCHOS ROSCADOS DE 6MM X 20 X 7,5CM	2
6	TUERCAS 6MM X 20	6
7	CAPUCHONES DE PLÁSTICO	4
8	MANGUITOS PARA EL SUELO	2
9	PASADORES DE CHAVETA	2
10	CUERDAS DE ROPA EN LONGITUDES DE 6,3M	7

1) ENSAMBLAJE DEL POSTE

- UNA EL TRAVESAÑO (1) AL POSTE SUPERIOR (2) COMO SE MUESTRA.
- INTRODUZCA EL POSTE SUPERIOR (2) EN EL POSTE INFERIOR (3), ASEGURÁNDOSE DE QUE LOS POSTES ESTÉN TOTALMENTE INSERTADOS (DEBE HABER UN MÍNIMO DE 10 CM DE LA SECCIÓN INFERIOR DENTRO DE LA SECCIÓN SUPERIOR).
- COLOQUE LOS CAPUCHONES DE PLÁSTICO (7) EN LOS EXTREMOS DEL TRAVESAÑO.

2) INSTALACIÓN DE LAS CAJAS DE SUELO

- LA DISTANCIA ENTRE LAS CAJAS DE SUELO NO DEBE EXCEDER DE 6 M.
- PARA MONTAR CADA CAJA PERMANENTEMENTE EN EL SUELO, HAGA UN HOYO CUADRADO DE APROXIMADAMENTE 40.64CM DE PROFUNDIDAD Y 40.64CM POR LADO.
- COLOQUE EL PASADOR DE CHAVETA (9) EN EL MANGUITO DEL SUELO (8).
- COLOQUE EL MANGUITO (8) EN EL CENTRO DEL HOYO, ASEGURÁNDOSE DE QUE EL PASADOR DENTRO DEL MISMO APUNTA EN LA MISMA DIRECCIÓN QUE EL TRAVESAÑO.
- USE PIEDRAS PEQUEÑAS O GRAVA PARA RELLENAR LIGERAMENTE ALREDEDOR DEL MANGUITO, ASEGURÁNDOSE DE QUE ÉSTE QUEDA EN POSICIÓN VERTICAL. DEJE QUE SOBRESALGA APROXIMADAMENTE 1.27CM (1/2") DEL MANGUITO POR ENCIMA DEL NIVEL DEL SUELO.
- META EL POSTE EN EL MANGUITO CON LA MUESCA DE LA PARTE INFERIOR DEL POSTE DESCANSANDO SOBRE EL PASADOR DEL INTERIOR DEL MANGUITO.
- LUEGO DE ASEGURARSE QUE EL POSTE ESTÁ EN POSICIÓN VERTICAL, SÁQUELO SIN MOVER EL MANGUITO DEL SUELO.
- VIERTA CEMENTO EN EL HOYO ALREDEDOR DEL MANGUITO Y DÉJALO REPOSAR DURANTE 24 HORAS EN CLIMA SECO, O DURANTE 48 HORAS EN CLIMA HÚMEDO.
- UNA VEZ QUE EL CEMENTO HAYA ENDURECIDO, META EL POSTE EN EL MANGUITO ASEGURÁNDOSE DE QUE LOS GANCHOS ROSCADOS DE LOS POSTES APUNTEN EL UNO AL OTRO.

3) COLOCACIÓN DE LA CUERDA PARA ROPA

PARA SU CONVENIENCIA, LA CUERDA HA SIDO CORTADA EN LONGITUDES DE 6,4 M PARA ACOMODAR UNA DISTANCIA MÍNIMA ENTRE LOS POSTES DE 6,3 M. EL PIE ADICIONAL DE CADA CUERDA ES PARA ATAR LAS CUERDAS AL TRAVESAÑO. EMPEZANDO EN EL CENTRO DEL TRAVESAÑO Y SIGUIENDO HACIA LOS EXTREMOS, PASE CADA CUERDA POR LOS ORIFICIOS DEL TRAVESAÑO O POR EL PERNO DE ANILLA Y VAYA ATÁNDOLOS.

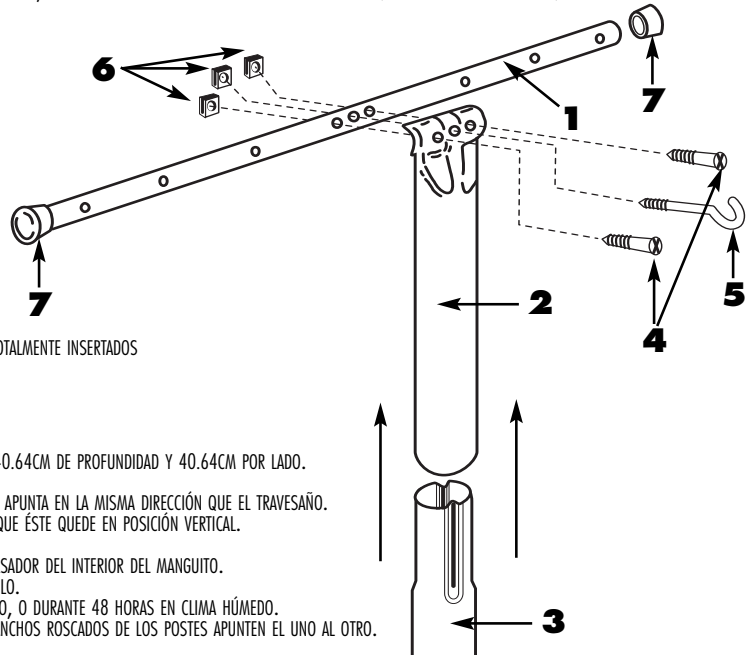
2. ATE LOS EXTREMOS DE LAS CUERDAS HACIENDO UN NUDO SIMPLE EN FORMA DE 8, DEJANDO QUE LAS CUERDAS QUEDEN UN TANTO FLOJAS. ASEGÚRESE DE QUE AMBOS POSTES PERMANEZCAN PARALELOS.

SI DESPUÉS DEL USO REPETIDO HAY UN AUMENTO NOTORIO DE COMBADURA, DESATE, AJUSTE Y VUELVA A ATAR CADA CUERDA HACIENDO NUDOS SIMPLES EN FORMA DE 8.

SI TIENE QUE CAMBIAR LA CUERDA, LE RECOMENDAMOS USAR LA CUERDA PLÁSTICA PARA TENEDERO DE 4MM DE LEHIGH (ARTÍCULOS NO. 922 Ó 923).

AVISO: EL POSTE EN T ESTÁ HECHO DE ACERO GALVANIZADO RESISTENTE A LA CORROSIÓN. QUIZÁS NOTE QUE CON EL TIEMPO EL ACABADO EMPIEZA A TORNARSE BLANCO. ÉSTE ES EL PROCESO NATURAL DE OXIDACIÓN. EL POSTE NO SE ESTÁ CORROYENDO NI DETERIORANDO.

PARA OBTENER INFORMACIÓN SOBRE OTROS TENEDEROS Y MÁS, VISITE WWW.LEHIGHGROUP.COM

**LHD283G — SÉCHOIR EXTÉRIEUR À POTEAU EN T****INSTRUCTIONS D'ASSEMBLAGE****LIRE TOUTES LES INSTRUCTIONS AVANT DE COMMENCER L'ASSEMBLAGE****MISE EN GARDE:** LES TUBES PEUVENT AVOIR DES ARÊTES TRANCHANTES; MANIPULER AVEC SOIN.

TOUJOURS UTILISER DES SUPPORTS (ARTICLE LEHIGH LP84AP) AVEC LES LESSIVES LOURDES.

NO. DE PIÈCE	LISTE DES PIÈCES DESCRIPTION	QUANTITÉ
1	TRAVERSE	2
2	POTEAU SUPÉRIEUR	2
3	POTEAU INFÉRIEUR	2
4	VIS 6MM X 20 X 5CM	4
5	VIS À CROCHET 6MM X 20 X 7,5CM	2
6	ECROUS 6MM X 20	6
7	CAPUCHONS EN PLASTIQUE	4
8	DOUILLES DE SOL	2
9	GOUPILLE FENDUE	2
10	CORDES À LINGE DE 6,3M	7

1) ASSEMBLAGE DES POTEAUX

- FIXER LA TRAVERSE (1) AU POTEAU SUPÉRIEUR (2), TEL QUE MONTRÉ.
- GLISSER LE POTEAU SUPÉRIEUR (2) SUR LE POTEAU INFÉRIEUR (3); S'ASSURER QU'ILS SE CHEVAUCHENT BIEN (UNE LONGUEUR D'AU MOINS 10 CM DU POTEAU INFÉRIEUR DOIT ÊTRE INSÉRÉE DANS LE POTEAU SUPÉRIEUR).
- MONTRE LES CAPUCHONS EN PLASTIQUE (7) SUR LE BOUT DES TRAVERSES.

2) INSTALLATION DE LA BASE DANS LE SOL

- LES SUPPORTS NE DOIVENT PAS ÊTRE ÉCARTÉS DE PLUS DE 6 MÈTRES.
- POUR INSTALLER LE SÉCHOIR EN PERMANENCE DANS LE SOL, CREUSER UN TROU CARRÉ D'ENVIRON 40.64CM DE PROFONDEUR ET DE 40.64CM DE CÔTÉ.
- INSÉRER LA GOUPILLE FENDUE (9) DANS LA DOUILLE DE SOL (8).
- PLACER LA DOUILLE AU CENTRE DU TROU; LA GOUPILLE FENDUE DOIT ÊTRE ORIENTÉE DANS LA MÊME DIRECTION QUE LES TRAVERSES.
- ENTASSER DE PETITES PIERRES OU DU GRAVIER AUTOUR DE LA DOUILLE, SANS TROP APPUYER, ET S'ASSURER QUE LA DOUILLE EST BIEN VERTICALE. ENVIRON 1.25CM (1/2") DE LA DOUILLE DOIT DEMEURER AU-DESSUS DE LA SURFACE DU SOL.
- GLISSER LE POTEAU DANS LA DOUILLE DE SOL; L'ENCOCHE DU POTEAU INFÉRIEUR DOIT S'APPUYER SUR LA GOUPILLE.
- EN S'ASSURANT TOUJOURS QUE LE POTEAU EST BIEN VERTICAL, ENLEVER CE DERNIER SANS DÉRANGER LA DOUILLE AU SOL.
- COULER DU BÉTON DANS LE TROU, AUTOUR DE LA DOUILLE, ET LAISSER SÉCHER PENDANT 24 HEURES PAR TEMPS SEC OU 48 HEURES PAR TEMPS HUMIDE.
- LORSQUE LE BÉTON A DURCI, INSÉRER LE POTEAU DANS LA DOUILLE DE SOL EN S'ASSURANT QUE LES VIS À CROCHETS SE FONT FACE.

3) MISE EN PLACE DES CORDES À LINGE

POUR FACILITER LA TÂCHE, LES CORDES MESURENT 6,3 M AFIN DE PERMETTRE UN ÉCART MINIMUM DE 6 MÈTRES ENTRE LES POTEAUX.

LES 30 CM SUPPLÉMENTAIRES PERMETTENT DE NOUER LES CORDES AUX TRAVERSES.

- EN ALLANT DU CENTRE D'UNE TRAVERSE VERS L'EXTÉRIEUR, ENFILER CHAQUE CORDE DANS LES TROUS DE LA TRAVERSE OU DANS UN CROCHET ET LA NOUER.
- FAIRE UN SIMPLE NŒUD EN HUIT AU BOUT DE CHAQUE CORDE EN LAISSANT UN PEU LÂCHE. S'ASSURER QUE LES DEUX POTEAUX DEMENTRENT PARALLÈLES.

SI, APRÈS UN USAGE RÉPÉTÉ, LES CORDES SONT PLUS LÂCHES, LES DÉNOUER, LES TENDRE DE NOUVEAU ET LES RENOUER À L'AIDE D'UN SIMPLE NŒUD EN HUIT.

POUR REMPLACER LES CORDES, NOUS RECOMMANDONS LA CORDE À LINGE EN PLASTIQUE LEHIGH DE 4 MM (ARTICLE NO 922 OU 923).

AVIS: LE SÉCHOIR À POTEAU EN T EST ENACIER GALVANISÉ ANTIROUILLE. AVEC LE TEMPS, VOUS REMARQUEREZ PEUT-ÊTRE QUE LA FINITION BLANCHIT; IL S'AGIT D'UN PROCESSUS D'OXYDATION NATUREL. LE POTEAU N'EST NI EN TRAIN DE SE ROUILLER, NI DE SE DÉTÉRIORER.

POUR VOIR D'AUTRES SÉCHOIRS ET D'AUTRES ARTICLES, VEUILLER CONSULTER NOTRE SITE WEB À L'ADRESSE SUIVANTE: WWW.LEHIGHGROUP.COM.

